

Schnellwechsel-Lackdruckregler PRP-3030-K, mit Kartusche und Regulationsanzeige

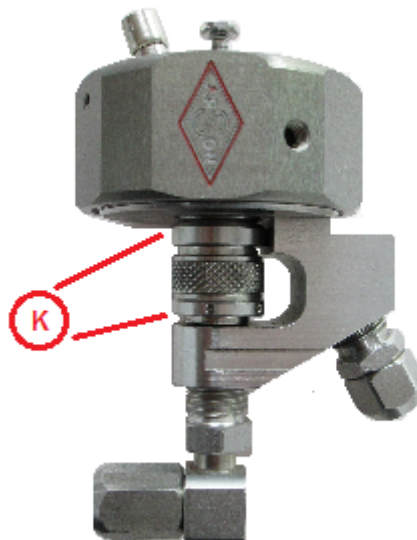
Inhaltsverzeichnis

1. Einführung	1
2. Leistungsmerkmale	1
3. Aufbau und Funktion	2
4. Technische Daten	2
5. Bestell-Daten	3

1. Einführung

Die APSON Schnellwechsel-Lackdruckregler PRP-3030-K sind *pneumatisch* steuerbare bzw. *mechanisch* einstellbare Regler mit austauschbarer Regelkartusche und mit mechanischer Regulationsanzeige. Diese Reglertypen werden überall dort eingesetzt, wo *Stillstandzeiten* im Betriebsablauf *sehr kritisch* sind und/oder man die *Reglercharakteristik* eines bereits installierten Reglers *ad-hoc* wechseln will.

Die Kartusche ist entweder als kostengünstige Reparaturlösung, aus Edelstahl, lieferbar oder als Einweglösung, aus Plastik.



APSON Schnellwechsel-Lackdruckregler PRP-3030-K (P=pneumatisch)

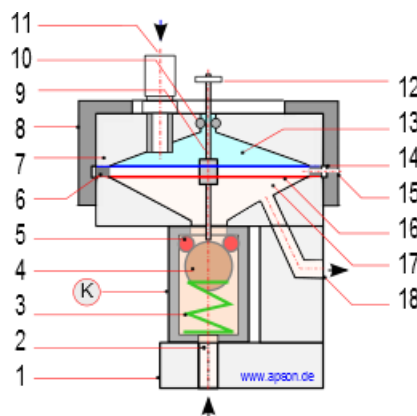
2. Leistungsmerkmale

- Schnell austauschbare Regelkartusche.
- Unterschiedliche Reglercharakteristika bei gleichen Einbaumaßen.

- Schnelle und reproduzierbare Regelung.
- Umweltfreundlich, weil sehr gut spülbar.
- Leicht wechselbare Membrane/n.
- Mechanische Regelungsanzeige.

3. Aufbau und Funktion

Die *mechanischen* und die *pneumatischen* Regler haben je eine austauschbare Regel-Kartusche K. Es gibt verschiedene Kartuschartypen je nach Durchsatz. Zum Wechseln der Kartusche ist der Regler drucklos zu schalten und die Rändelmutter der Kartusche zu lösen. Danach ist das axiale Druckstück verlängert durch den Anzeigestift am Reglerdeckel circa 4 mm mittels Demontagehilfe herauszuziehen, um die Kartusche zu entfernen bzw. auszuwechseln.



APSON Schnellwechsel-Lackdruckregler PRP-3030-K - Funktions-Schema

Legende: 1=Gehäuse, 2=Lack-Eingang, 3=Feder, 4=Dichtkugel, 5=Dichtring, 6=Abstandsring, 7=Deckel, 8=Überwurfmutter, 9=Druckstück, 10=Dichtung, 11=Steuerlufteringang, 12=Regelungsanzeige, 13=Steuerluft-raum, 14=Steuerluftmembrane, 15=Leckageanzeige, 16=Lackmembrane, 17=Lackraum, 18=Lackausgang.

4. Technische Daten

Benennung:	APSON Schnellwechsel-Lackdruckregler PRP-3030-K (..P=pneumatisch) bzw. PRM-3030-K (..M=mechanisch)
Arbeitsmaterialien:	Lösemittel- und Wasser-Lacke, Lösemittel, Laugen, u.a.
Arbeitsmaterialdruck Eingang:	Max. 10 bar (KP: abhängig vom Steuerluftdruck)
Arbeitsmaterialdruck Ausgang:	ca. 0 - 8 bar, oder gemäß Kundenwunsch
Steuerluftdruck, für KP:	ca. 0 - 10 bar, oder gemäß Kundenwunsch
Durchsätze, je nach Kartuschartyp (Wasser, l/min bei 5 bar und maximal geöffnetem Regelventil):	KTK = Kleiner Durchsatz, ca. 0,7 l/min, KTS = Standard Durchsatz, ca. 1,0 l/min, KTG = Großer Durchsatz, ca. 1,4 l/min
Werkstoffe:	Arbeitsmaterial berührende Teile aus Edelstahl. Überwurfmutter, Distanzstück und Deckel aus Aluminium, hartcoatiert. Membranen aus Gummi mit Gewebe, Teflon™-beschichtet. Kartusche aus Edelstahl 4305 oder Einwegkartusche, aus Plastik.
Anschluss-Gewinde:	Steuerluft: G1/8"; Arbeitsmaterial: G1/4"
Leckage-Anzeige:	Bohrung mit Gewinde M5

Abmessungen, mit Anschlüssen:	KP: Breite ca. 75 mm, Höhe: ca. 90 mm te ca. 75 mm, Höhe: ca. 135 mm	KM: Brei-
Masse:	KP: ca. 290 g; KM: ca. 440 g (ohne Manometer)	

5. Bestell-Daten

Benennung	Bestell-Nr.
APSON Schnellwechsel-Lackdruckregler PRP-3030-K (P=pneumatisch)	040-A053
APSON Schnellwechsel-Lackdruckregler PRM-3030-K (M=mechanisch)	040-A054
APSON Schnellwechsel-Kartusche PRKK-3030 (K=kleiner Durchsatz)	040-A055
APSON Schnellwechsel-Kartusche PRKS-3030 (S=standard Durchsatz)	040-A056
APSON Schnellwechsel-Kartusche PRKG-3030 (G=großer Durchsatz)	040-A057
APSON Lackdruckregler-Membrane	200-A265
APSON Lackdruckregler-Schlüssel (Schlüsselweite SW 54 mm)	100-0105

Optionen: Gemäß Kundenspezifikation.

APSON Lackiertechnik GmbH · Am Wiesengrund 15 · D-63075 · Offenbach
 Tel: **069-82-369-447** · Mobil: **0171-373-1633** · Fax: **069-82-369-448**
email@apson.de · www.apson.de
